

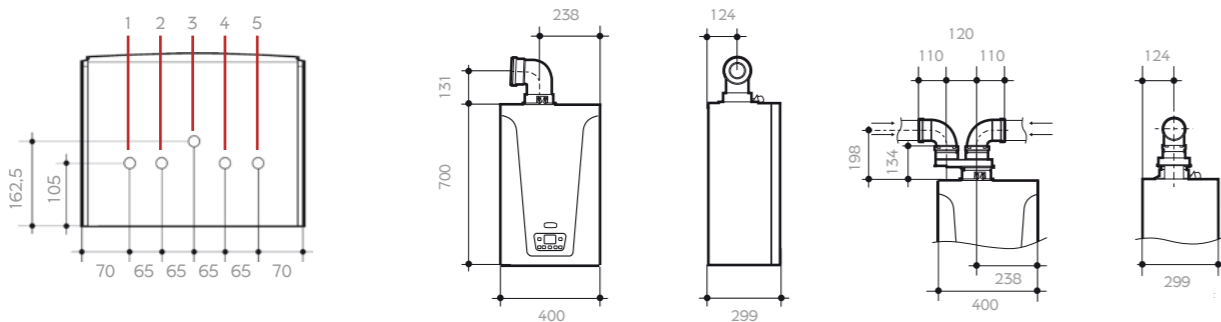
CARACTERÍSTICAS TÉCNICAS

NEODENS PLUS	24 / 24F	28 / 28 F
Potencia máxima ACS	24 kW	28 kW
Potencia máxima calefacción (80/60°C)	20 kW	24 kW
Potencia máxima calefacción (50/30°C)	21,8 kW	26,1 kW
Potencia mínima calefacción (80/60°C)	3,4 kW	3,8 kW
Potencia mínima calefacción (50/30°C)	3,7 kW	4,1 kW
Rendimiento nominal 80/60°C	97,7%	97,7%
Rendimiento nominal 50/30°C	105,8 %	105,8 %
Rendimiento 30% a pot. nominal (50/30°)	107,6 %	107,6 %
Producción ACS $\Delta T= 25^{\circ}C$	13,8 l/min	16,1 l/min
Presión mínima agua circuito sanitario	0,15 bar	
Caudal mínimo agua caliente sanitaria	2 l/min	
Vaso de expansión / presión mínima	7 l/0,8 bar	
Presión máxima agua circuito calefacción	3 bar	
Peso neto	31,1 kg	31,8 kg
Tensión / frecuencia alimentaión	230 V / 50 Hz	
Potencia eléctrica nominal	102 kW	114 kW
Grado potencia eléctrica	IPX 5 D	
Clase NOx	5	5
Longitud máxima conducto concéntrico 60/100 mm	10 m	10 m
Longitud máxima conducto concéntrico 80/125 mm	25 m	25 m
Longitud máxima conducto doble 80 mm	80 m(1)	80 m(1)

Los conductos suministrados de origen son concéntricos de diámetro 60/100 o dobles de diámetro 80 mm. Opcionalmente se dispone de una extensa gama de accesorios concéntricos de \varnothing 80/125 mm.

(1) El conducto de aspiración debe ser como máximo de 15 m.

DIMENSIONES



- 1 . Ida Calefacción 3/4" 4 . Entrada agua de red 1/2"
 2 . Salida ACS 1/2" 5 . Retorno Calefacción 3/4"
 3 . Conexión gas 3/4"

Dimensiones facilitadas en mm.
 Características y prestaciones susceptibles de variación sin previo aviso.



BAXIROCA
 Tel. 902 89 80 00
www.baxi.es/profesional
informacion@baxi.es

Síguenos en:



BAXIROCA

C2EF047 0513 © Baxi Calefacción, S.L.U. (2013)



Calderas murales
 de condensación
NEODENS PLUS
 Eficiencia al alcance de todos

BAXI
 la nueva calefacción

Las calderas NEODENS PLUS se han diseñado para poder ofrecer a todos los usuarios la tecnología más eficiente aplicable a las calderas sin que el espacio disponible sea un problema.

Sus dimensiones compactas y el peso muy reducido la convierten en un producto fácilmente integrable en cualquier espacio de la vivienda lo cual agiliza la sustitución de antiguas calderas.

El cuadro de control es otro punto destacable de estas calderas ya que de forma intuitiva el usuario puede acceder y ajustar sus principales funciones.

CONDENSACIÓN: eficiencia y respeto al medio

Una caldera de condensación es sinónimo de ahorro energético y bajas emisiones contaminantes.

El uso de reguladores climáticos y sondas externas, además de mejorar el confort y el uso de la caldera, permite conseguir importantes ahorros en el consumo de gas que pueden llegar al 30% con respecto a una caldera convencional.

Ligado a este menor consumo de gas también cabe destacar que las calderas de condensación emiten menores cantidades de CO y CO2. Esta tecnología también permite reducir al mínimo la generación de óxidos de nitrógeno (NOx), alcanzando la clase 5 de NOx que es el nivel más elevado de exigencia en cuanto a emisiones máximas de este contaminante causante de la lluvia ácida. Por todo ello, podemos considerar a estas calderas como altamente respetuosas con el medio ambiente.

GAMA:

La gama está compuesta por 2 modelos estancos capaces de cubrir los servicios de calefacción y de agua caliente sanitaria:

- NEODENS PLUS 24/24 F: con potencia útil de hasta 24 kW .
- NEODENS PLUS 28/28 F: con potencia útil de hasta 28 kW .

Todos estos modelos se suministran en gas natural pero son fácilmente adaptables a gas propano

CUADRO DE CONTROL

El cuadro de control permite un acceso rápido y sencillo a las principales funciones de la caldera. Su pantalla retroiluminada muestra en cada momento el estado de la caldera



- 1 . Display multifunción
- 2 . Selección temperatura consigna ACS
- 3 . Selección servicio
- 4 . Servicio temperatura consigna calefacción
- 5 . Paro / Rearme
- 6 . Información / Programación

DETALLES QUE MARCAN LA DIFERENCIA

Pese a ser calderas de reducidas dimensiones, la NEODENS PLUS es un producto con interesantes prestaciones para facilitar instalación, control y mantenimiento, garantizando al máximo su fiabilidad.

Disponen de una **función de control continuado de la combustión** con el que se consigue un funcionamiento más ajustado al tipo de gas consumido con lo que se incrementa la eficiencia del equipo. Gracias a esta función, el cambio del tipo de gas, en caso de requerirse, es inmediato y no requiere de ajustes adicionales sobre la válvula de gas como en otras calderas de condensación.

El purgado de la instalación resulta más fácil y sencillo con la **función de purgado automático** que incorpora esta caldera.

Su cuadro de control también posibilita **gestionar múltiples zonas de baja o alta temperatura** controladas por los reguladores climáticos opcionales.

Son aparatos concebidos para integrarse fácilmente en instalaciones solares térmicas. La **función solar** permite maximizar el confort para el Usuario en el servicio de agua caliente sanitaria conjuntamente con el uso del kit solar manual o de válvulas termostáticas.



GESTIÓN REMOTA DEL CONFORT

Las NEODENS PLUS disponen de una amplia gama de reguladores climáticos opcionales que permiten incrementar sus prestaciones y facilitar al usuario la gestión de su confort desde cualquier punto de la vivienda.

La gama está compuesta por reguladores climáticos tanto sencillos como programables, disponibles en versión con cables e inalámbrica.

En línea con el cuadro de control de la caldera, estos accesorios son de uso intuitivo para el usuario, permitiendo un acceso remoto a las principales funciones de la caldera. Su pantalla de grandes dimensiones dispone de símbolos que ofrecen información clara y directa sobre el estado de la caldera.



OTROS ACCESORIOS OPCIONALES

Gestión Multizona:

Los reguladores climáticos pueden combinarse con la centralita **MLC30 (140040429)** para gestionar hasta 4 zonas de calefacción de alta temperatura. Con el módulo de extensión **MLC16 (140040430)** pueden controlarse también hasta 2 zonas de baja temperatura.

Sonda exterior (140040202):

Permite la adecuación de la temperatura de ida a la instalación en función de la temperatura externa.

Plantilla hidráulica (140040434):

Facilita la preinstalación de la caldera. Incluye las llaves de ida y retorno de calefacción y la llave de entrada de agua fría sanitaria

Bastidor-Separador (140040395):

Posibilita el montaje de la caldera con instalación vista pasante por la parte trasera de la caldera.

Kit solar manual (140040352):

En un edificio de viviendas, se integra bajo cada una de las calderas para precalentar el agua caliente sanitaria con la energía solar distribuida mediante un circuito primario. La válvula termostática manual que incorpora permite maximizar el confort para el usuario en ACS.